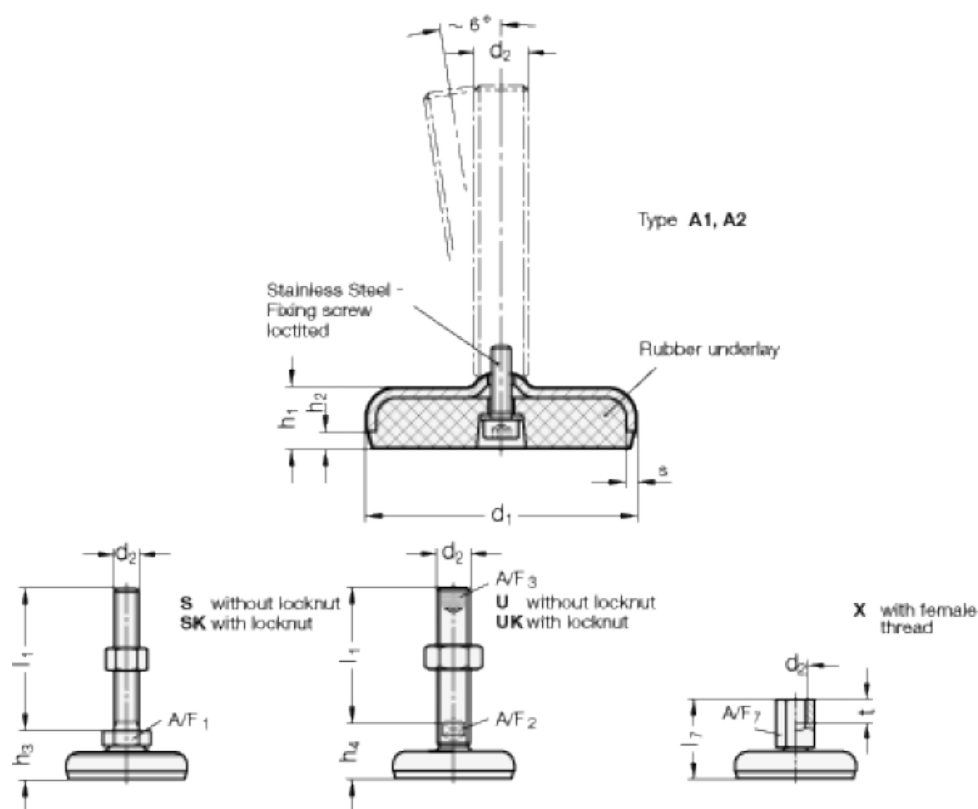


Varenummer: 203050M840A1S  
 Beskrivelse: E+G Justerfod  
 GN 30-50-M8-40-A1-S  
 Note: S Uden møtrik, udvendig sekskant i bunden

## Mål



A/F1 = 17  
 $d_1$  = 50  
 $d_2$  = M8  
 $h_1$  = 14.5  
 $h_2$  = 3.5  
 $h_3$  = 23  
 $l_1$  = 40  
 $s$  = 3